

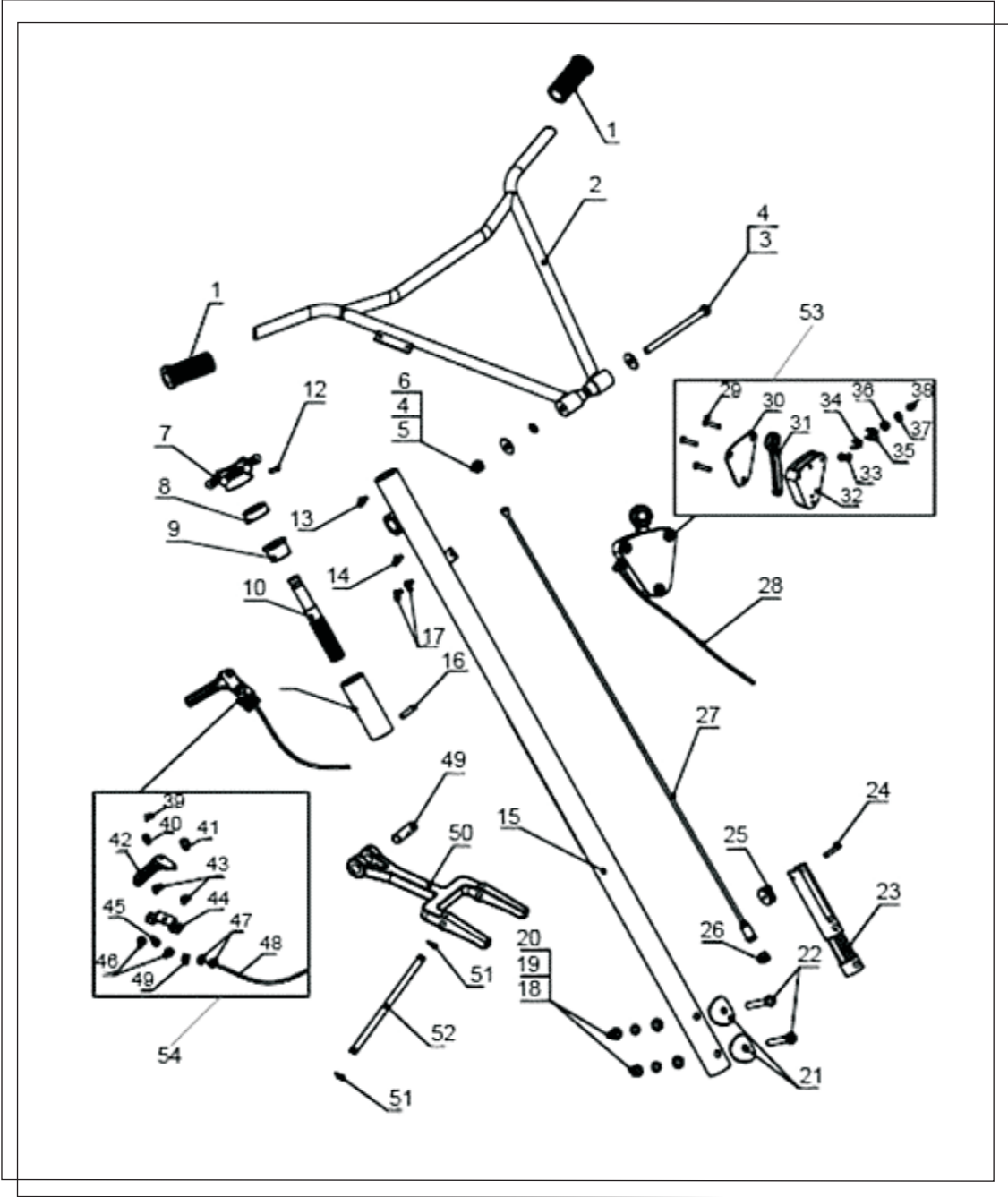
¡ Únete al Equipo MPOWER !

MPOWER

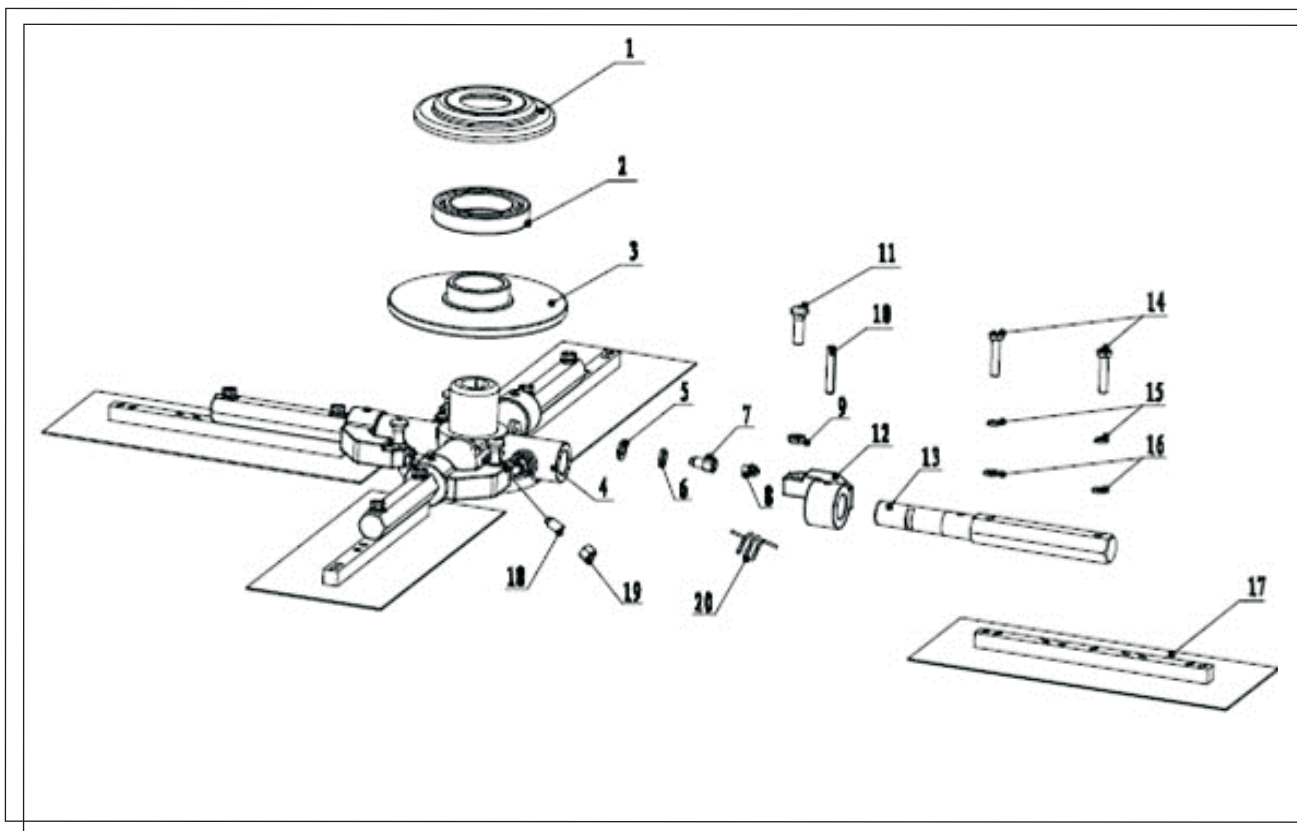
GUÍA BÁSICA DE PIEZAS M P O W E R

ALLANADORA JC436

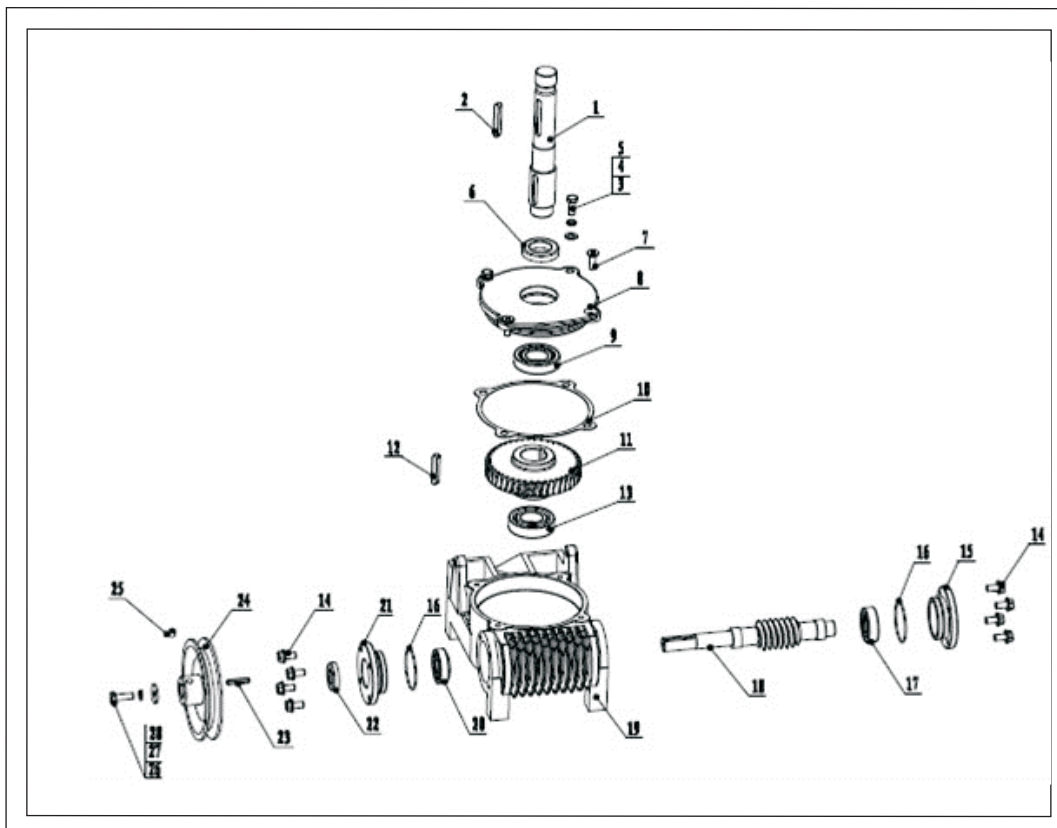




Item	Part No.	DESCRIPCION	Qty.
1	10001-JC436	PUÑO	2
2	10002-JC436	MANUBRIO	1
3	10003-JC436	PERNO DE MANUBRIO	1
4	10004-JC436	RONDANA GRANDE	1
5	10005-JC436	TUERCA DE SEGURIDAD	1
6	10006-JC436	RONDANA DE PRESION	1
7	10007-JC436	VOLANTE DE ELEVACION	1
8	10008-JC436	BALERO	1
9	10009-JC436	CUBIERTA DE PLASTICO	1
10	10010-JC436	TORNILLO DE AJUSTE	1
11	10011-JC436	CUBIERTA	1
12	10012-JC436	PERNO DE SEGURIDAD	1
13	10013-JC436	TORNILLO CABEZA EXAGONAL	1
14	10014-JC436	TORNILLO CABEZA EXAGONAL	1
15	10015-JC436	TUBO PARA EL MANUBRIO	1
16	10016-JC436	PERNO	1
17	10017-JC436	TORNILLO CABEZA REDONDA	2
18	10018-JC436	TUERCA DE SEGURIDAD	2
19	10019-JC436	RONDANA DE SEGURIDAD	2
20	10020-JC436	RONDANA PLANA	2
21	10021-JC436	PLACA DE RETENCION	2
22	10022-JC436	TORNILLO EXAGONAL	2
23	10023-JC436	HORQUILLA	1
24	10024-JC436	PERNO DE LA HORQUILLA	1
25	10025-JC436	POLEA	1
26	10026-JC436	TUERCA DE SEGURIDAD	1
27	10027-JC436	CHICOTE	1
28	10028-JC436	CABLE CORTACORRIENTE	1
49	10049-JC436	PERNO	1
50	10050-JC436	TIJERA	1
51	10051-JC436	CHAVETA	2
52	10052-JC436	PERNO	1
53	Z0001-JC436	PALANCA	1
	29-38	PARTES (29 A 38)	
54	Z0002-JC436	PALANCA ACELERACION	1
	39-48	PARTES (39 A 48)	

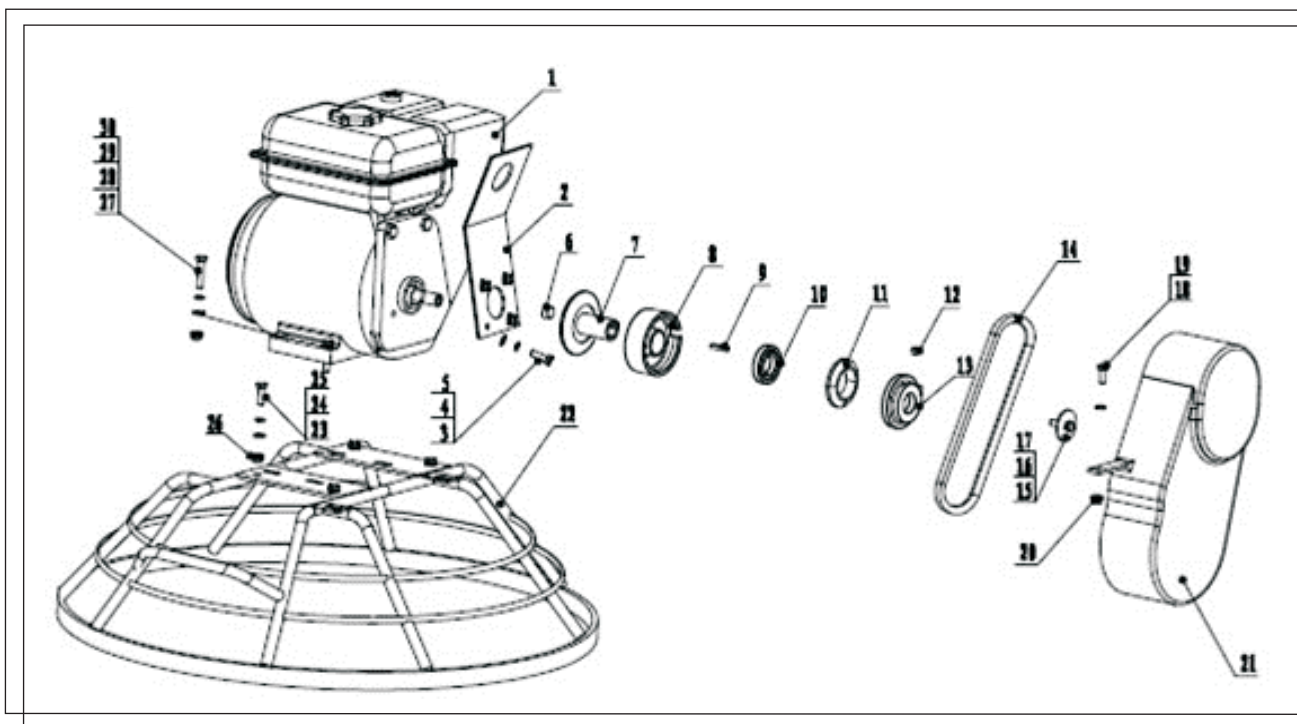


Item	Part No.	DESCRIPCION	Qty.
1	20001-JC436	PLATO AJUSTADOR	1
2	20002-JC436	BALERO	1
3	20003-JC436	PLATO TIJERA	1
4	20004-JC436	ARAÑA	1
5	20005-JC436	RONDANA	4
6	20006-JC436	RONDANA DE PRESION	4
7	20007-JC436	TORNILLOS DE IMPACTO	4
8	20008-JC436	GRASERA	4
9	20009-JC436	TUERCAS PLANAS	4
10	20010-JC436	PERNO	4
11	20011-JC436	TORNILLO CABEZA REDONDA	4
12	20012-JC436	UNION BRAZO	4
13	20013-JC436	BRAZO	4
14	20014-JC436	TORNILLO CABEZA EXAGONAL	8
15	20015-JC436	RONDANA DE SEGURIDAD	8
16	20016-JC436	RONDANA	8
17	20017-JC436	LLANA	4
18	20018-JC436	TORNILLO	1
19	20019-JC436	TUERCA	1
20	20020-JC436	RESORTE	4



Item	Part No.	DESCRIPCION	Qty.
1	30001-JC436	EJE VERTICAL	1
2	30002-JC436	CUÑA EJE	1
3	30003-JC436	TORNILLO CABEZA HEXAGONAL	2
4	30004-JC436	RONDANA DE PRESION	2
5	30005-JC436	RONDANA	2
6	30006-JC436	SELLO DE ACEITE	1
7	30007-JC436	TORNILLO CABEZA HEXAGONAL	2
8	30008-JC436	CUBIERTA	1
9	30009-JC436	BALERO	1
10	30010-JC436	JUNTA CUBIERTA	1
11	30011-JC436	ENGRANE DE LA TURBINA	1
12	30012-JC436	CUÑA	1
13	30013-JC436	BALERO	1
14	30014-JC436	TORNILLO CABEZA HEXAGONAL	8
15	30015-JC436	CUBIERTA LATERAL DE LA CAJA	1
16	30016-JC436	O RING	2
17	30017-JC436	BALERO	1
18	30018-JC436	ENGRANE TIPO GUSANO	1
19	30019-JC436	CARCAZA DE LA CAJA	1
20	30020-JC436	BALERO	1
21	30021-JC436	CUBIERTA LATERAL DE LA CAJA	1
22	30022-JC436	SELLO DE ACEITE	1
23	30023-JC436	CUÑA	1
24	30024-JC436	POLEA	1
25	30025-JC436	PRISIONERO	1
26	30026-JC436	TORNILLO	1
27	30027-JC436	RONDANA DE PRESION	1
28	30028-JC436	RONDANA	1
29	Z0003-JC436		

ALLANADORA JC436



Item	Part No.	DESCRIPCION	Qty.
1	40001-JC436	MOTOR MPOWER 177F	1
2	40002-JC436	PLACA SUJETADORA DE MOTOR	1
3	40003-JC436	TORNILLO CABEZA EXAGONAL	4
4	40004-JC436	TUERCA DE SEGURIDAD	4
5	40005-JC436	RONDANA	4
6	40006-JC436	ESPACIADOR	1
7	40007-JC436	BASE CAMPANA CLUTCH	1
8	40008-JC436	CAMPANA CLUTCH	1
9	40009-JC436	CUÑA	1
10	40010-JC436	BALERO	1
11	40011-JC436	CLUTCH	4
12	40012-JC436	TORNILLO	1
13	40013-JC436	CUBIERTA CAMPANA	1
14	40014-JC436	BANDA	1
15	40015-JC436	TORNILLO CABEZA EXAGONAL	1
16	40016-JC436	RONDANA GRANDE	1
17	40017-JC436	RONDANA DE SEGURIDAD	1
18	40018-JC436	TORNILLO CABEZA EXAGONAL	2
19	40019-JC436	RONDANA DE PRESION	2
20	40020-JC436	TUERCA DE SEGURIDAD	2
21	40021-JC436	CUBIERTA DE LA BANDA	1
22	40022-JC436	ARMAZON TUBULAR	1
23	40023-JC436	TORNILLO CABEZA EXAGONAL	4
24	40024-JC436	RONDANA DE PRESION	4
25	40025-JC436	RONDANA	4
26	40026-JC436	TUERCA	4
27	40027-JC436	TORNILLO CABEZA EXAGONAL	4
28	40028-JC436	RONDANA DE PRESION	4
29	40029-JC436	RONDANA	4
30	40030-JC436	TUERCA	4

GUÍA BÁSICA DE PIEZAS